

アスファルト舗装 (表層5cm、上層路盤工10cm、下層路盤工10cm)
L=98.94m

路側ブロック積擁壁1型A L=36.64m

舗装止コンクリート工 L=13.26m

土留コンクリート擁壁工 (B=0.15 N=1:0.3) L=36.89m

土留コンクリート擁壁工 (B=0.20 N=1:0.3) L=11.74m

横断P.U.側溝
300×300
L=8.40m

土留コンクリート擁壁工 (B=0.15 N=1:0.3) L=2.41m

KBM.3 H=257.336m

KBM.2 H=259.106m

KBM.1 H=259.402m

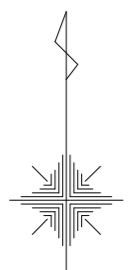
IP.1
IA= 1-30-38
R = 1600.000
TL = 21.091
CL = 42.180
SL = 0.139

設計地=259.45(+標高0.344)
FL=設計地+100mm(259.55)
園中(O)は設計地からの仕上げ寸法を示す
※特記の標高表記は計画高さを示す

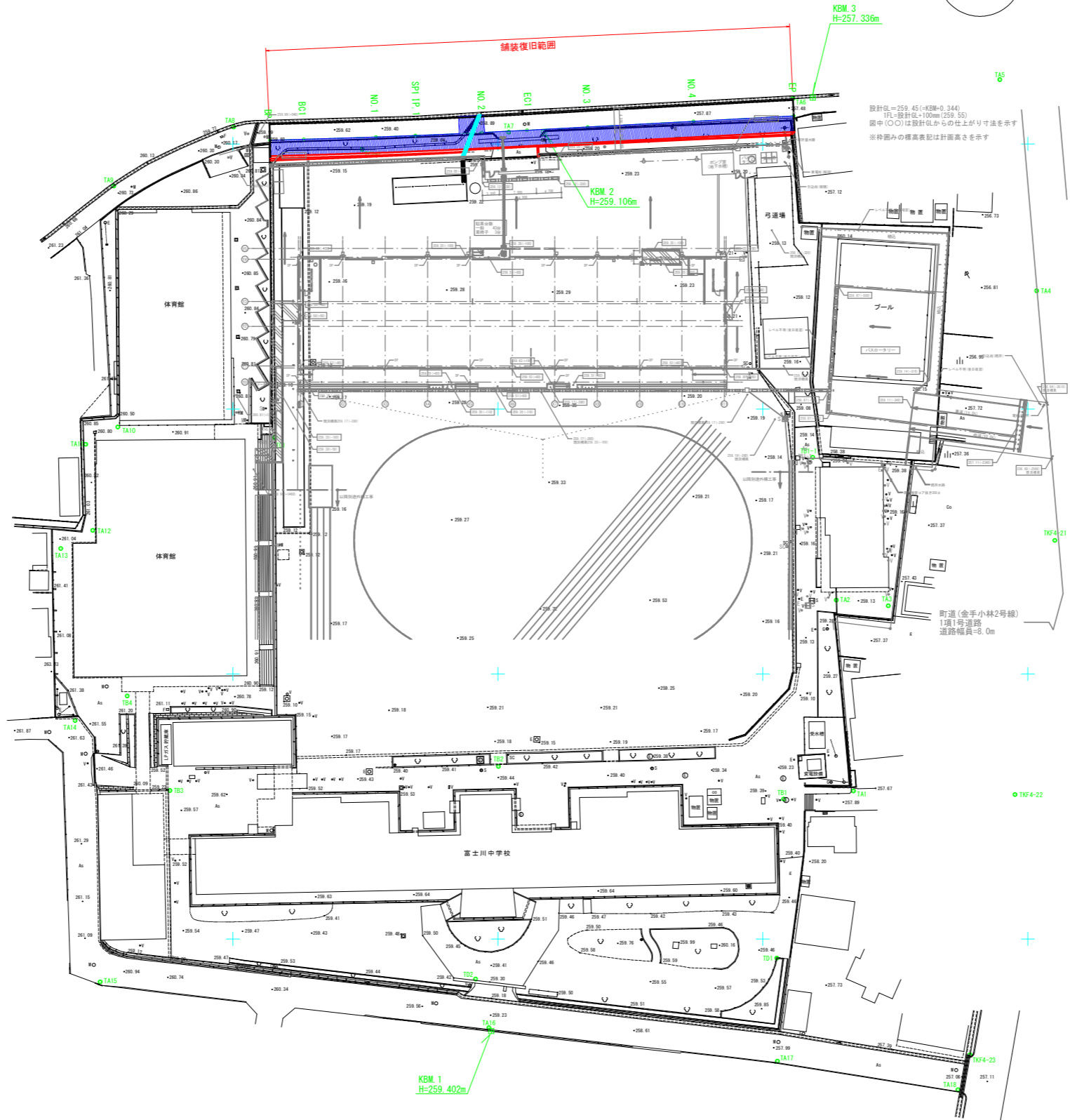
町道(金手小林2号線)
1項1号道路
道路幅員=8.0m

工事設計図

工事番号	図面番号	1	10
路線名	町道 天神中条長沢4号線		
工事箇所	富士川町 天神中條地内		
図名	計画平面図	縮尺	S=1:500
完成	年月日	枚数	1-1
富士川町			



IP.1
 1A = 1-30-38
 R = 1600.000
 TL = 21.091
 CL = 42.180
 SL = 0.139

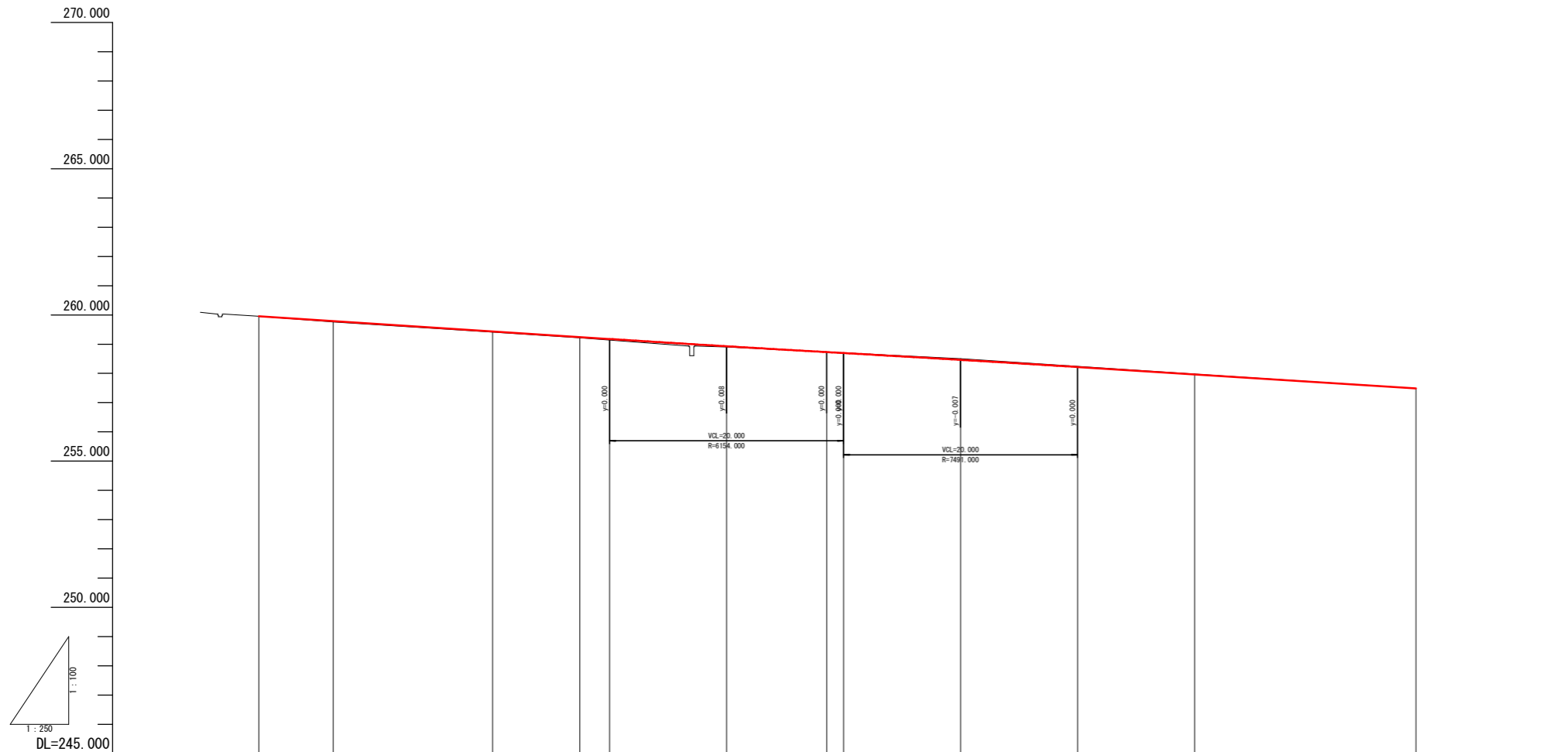


設計地=259.45(+40m=0.344)
 TL=設計地+100mm(259.55)
 図中(○)は設計GLからの仕上げ寸法を示す
 ※特記の標高表記は計画高さを示す

町道(金手小林2号線)
 1項1号道路
 道路幅員=8.0m

工事設計図

工事番号	図面番号	2	10
路線名	町道 天神中条長沢4号線		
工事箇所	富士川町 天神中條地内		
図名	舗装図面	縮尺	S=1:500
完成	年月日	枚数	1-1
富士川町			



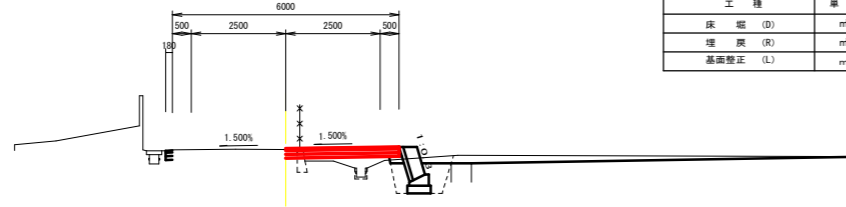
勾配										
盛土	0.000	0.026	0.025	0.023	0.028	0.002	0.037	0.013	0.000	0.000
切土	0.000									0.000
計画高	259.950	259.786	259.435	259.243	259.178	258.928	258.728	258.695	258.463	258.218
地盤高	259.95	259.76	259.41	259.22	259.178	258.90	258.73	258.695	258.50	258.218
杭高	259.953	259.765	259.417	259.220	259.178	258.909	258.735	258.502	258.463	258.218
追加距離	0.000	6.370	20.000	27.460	30.000	40.000	48.550	50.000	60.000	70.000
単距離	0.000	6.370	13.630	7.460	2.540	10.000	8.550	1.450	10.000	10.000
測点	BP	BC1	NO.1	SP1		NO.2	EC1		NO.3	NO.4
曲線										
片勾配										

工事設計図			
工事番号		図面番号	3 / 10
路線名	町道 天神中条長沢4号線		
工事箇所	富士川町 天神中条地内		
図名	構造図	縮尺	S=1:20
完成	令和 年 月 日	枚数	2 - 1
富士川町			

NO. 1

GH-259.41
FH-259.435

L=13.630



DL=256.000

道路土工

NO. 1		
工種	単位	数量
掘削 (C)	m ³	0.86
路床盛土 (B1)	m ³	0.44
路体盛土 (B2)	m ³	0.00
盛土 (B3)	m ³	0.00
埋戻 (R)	m ³	0.12
CO取壊 (D)	m ³	0.16

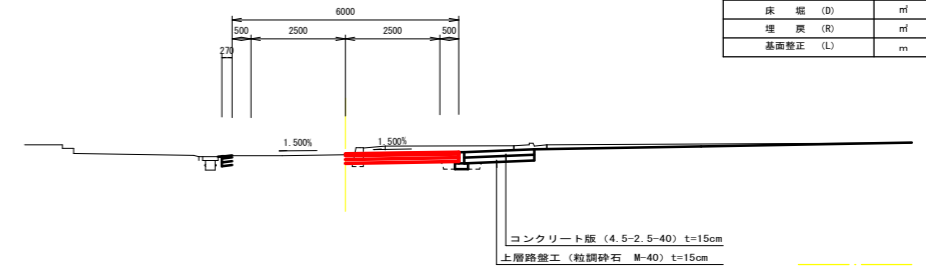
作業土工

NO. 1		
工種	単位	数量
床掘 (D)	m ²	1.35
埋戻 (R)	m ²	0.70
基面整正 (L)	m	0.62

NO. 2

GH-258.90
FH-258.928

L=12.540



DL=256.000

道路土工

NO. 2		
工種	単位	数量
掘削 (C)	m ³	2.71
路床盛土 (B1)	m ³	0.00
路体盛土 (B2)	m ³	0.00
盛土 (B3)	m ³	0.00
埋戻 (R)	m ³	0.03
CO取壊 (D)	m ³	0.13

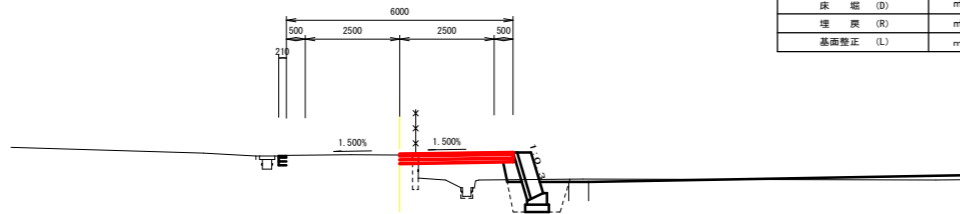
作業土工

NO. 2		
工種	単位	数量
床掘 (D)	m ²	0.21
埋戻 (R)	m ²	0.12
基面整正 (L)	m	0.35

BC1

GH-259.76
FH-259.786

L=6.370



DL=257.000

道路土工

BC1		
工種	単位	数量
掘削 (C)	m ³	0.87
路床盛土 (B1)	m ³	1.20
路体盛土 (B2)	m ³	0.00
盛土 (B3)	m ³	0.00
埋戻 (R)	m ³	0.14
CO取壊 (D)	m ³	0.17

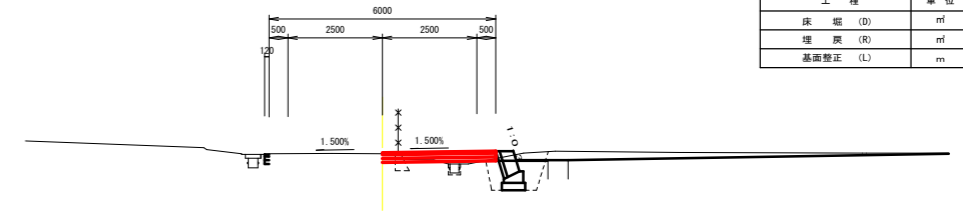
作業土工

BC1		
工種	単位	数量
床掘 (D)	m ²	1.26
埋戻 (R)	m ²	0.73
基面整正 (L)	m	0.62

SP1

GH-259.22
FH-259.242

L=7.460



DL=256.000

道路土工

SP1		
工種	単位	数量
掘削 (C)	m ³	1.08
路床盛土 (B1)	m ³	0.12
路体盛土 (B2)	m ³	0.00
盛土 (B3)	m ³	0.00
埋戻 (R)	m ³	0.13
CO取壊 (D)	m ³	0.15

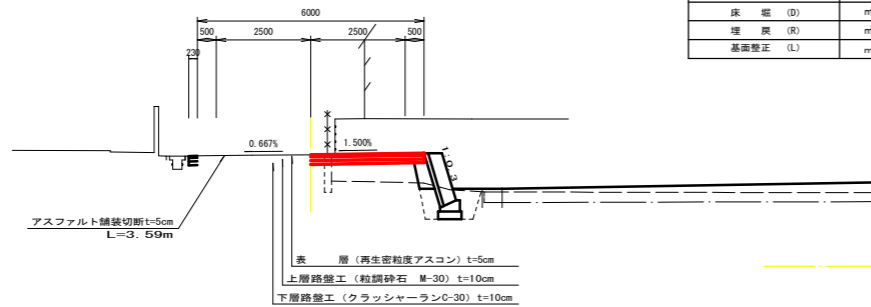
作業土工

SP1		
工種	単位	数量
床掘 (D)	m ²	1.09
埋戻 (R)	m ²	0.67
基面整正 (L)	m	0.62

BP

GH-259.95
FH-259.950

L=0.000



DL=257.000

道路土工

BP		
工種	単位	数量
掘削 (C)	m ³	0.89
路床盛土 (B1)	m ³	1.09
路体盛土 (B2)	m ³	0.00
盛土 (B3)	m ³	0.04
埋戻 (R)	m ³	0.14
CO取壊 (D)	m ³	0.18

作業土工

BP		
工種	単位	数量
床掘 (D)	m ²	1.19
埋戻 (R)	m ²	0.70
基面整正 (L)	m	0.62

工事設計図

工事番号	図面番号	4 / 10
路線名	町道 天神中条長沢4号線	
工事箇所	富士川町 天神中条地内	
図名	横断面	縮尺 S=1:20
完成	年月日	枚数 3 - 1
富士川町		

NO. 4

GH=257.98
FH=257.967

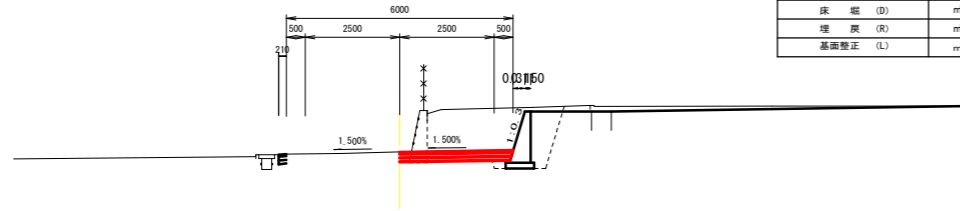
道路土工

NO. 4		
工種	単位	数量
掘削 (C)	m ³	5.58
路床盛土 (B1)	m ³	0.00
路体盛土 (B2)	m ³	0.00
盛土 (B3)	m ³	0.00
埋戻 (R)	m ³	0.87
CO取壊 (D)	m ³	0.47

作業土工

NO. 4		
工種	単位	数量
床掘 (D)	m ²	0.31
埋戻 (R)	m ²	0.16
基面整正 (L)	m	0.76

L=20.000



DL=255.000

NO. 3

GH=258.50
FH=258.463

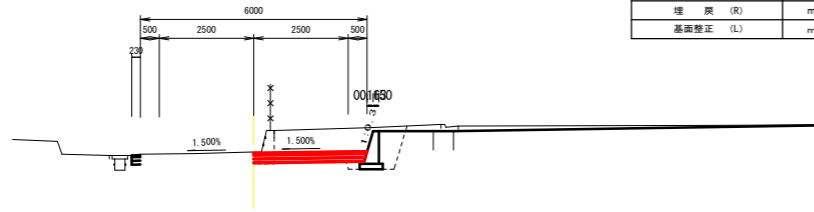
道路土工

NO. 3		
工種	単位	数量
掘削 (C)	m ³	3.88
路床盛土 (B1)	m ³	0.00
路体盛土 (B2)	m ³	0.00
盛土 (B3)	m ³	0.00
埋戻 (R)	m ³	0.48
CO取壊 (D)	m ³	0.27

作業土工

NO. 3		
工種	単位	数量
床掘 (D)	m ²	0.28
埋戻 (R)	m ²	0.16
基面整正 (L)	m	0.61

L=11.450



DL=256.000

EP

GH=257.40
FH=257.400

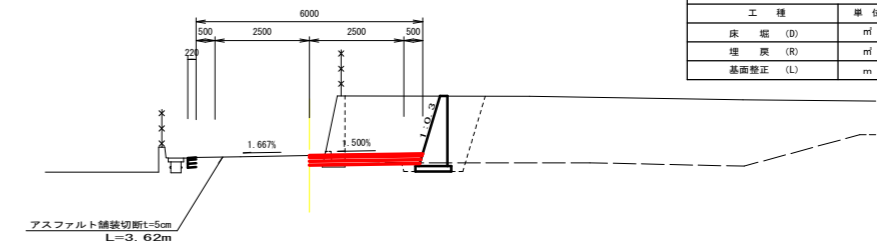
道路土工

EP		
工種	単位	数量
掘削 (C)	m ³	7.08
路床盛土 (B1)	m ³	0.00
路体盛土 (B2)	m ³	0.00
盛土 (B3)	m ³	0.00
埋戻 (R)	m ³	1.34
CO取壊 (D)	m ³	0.75

作業土工

EP		
工種	単位	数量
床掘 (D)	m ²	0.35
埋戻 (R)	m ²	0.16
基面整正 (L)	m	0.96

L=18.940



DL=254.000

EC1

GH=258.73
FH=258.728

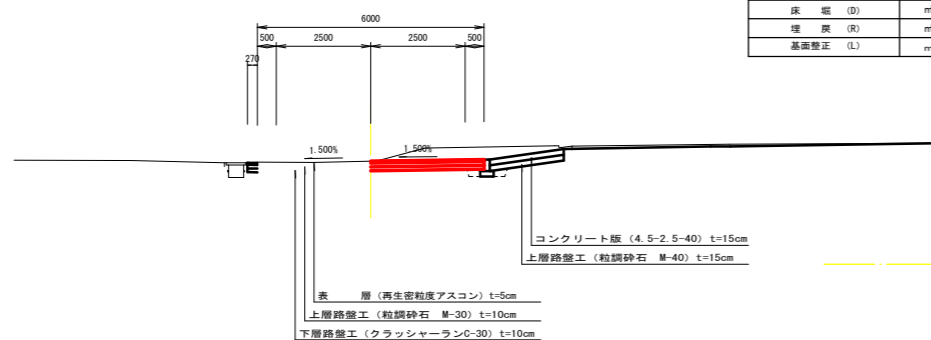
道路土工

EC1		
工種	単位	数量
掘削 (C)	m ³	3.40
路床盛土 (B1)	m ³	0.00
路体盛土 (B2)	m ³	0.00
盛土 (B3)	m ³	0.00
埋戻 (R)	m ³	0.00
CO取壊 (D)	m ³	0.00

作業土工

EC1		
工種	単位	数量
床掘 (D)	m ²	0.20
埋戻 (R)	m ²	0.13
基面整正 (L)	m	0.35

L=8.550



DL=256.000

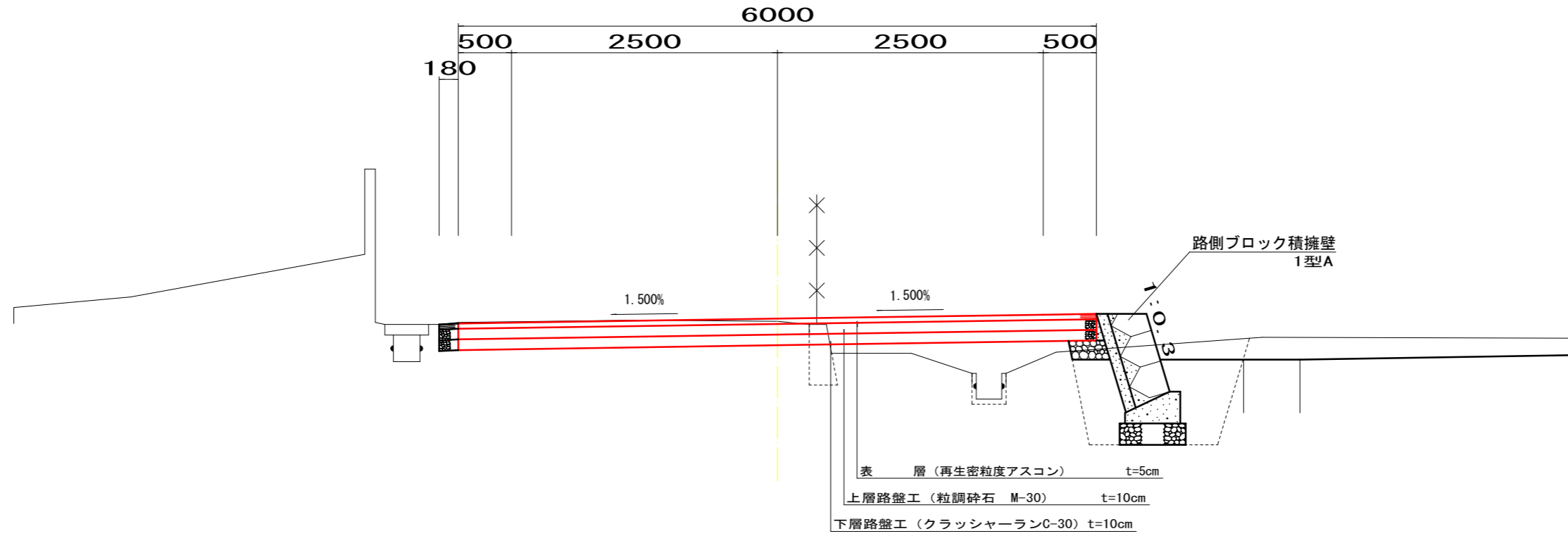
工事設計図

工事番号	図面番号	5	10
路線名	町道 天神中条長沢4号線		
工事箇所	富士川町 天神中条地内		
図名	横断面	縮尺	S=1:20
完成	年月日	枚数	3-2
富士川町			

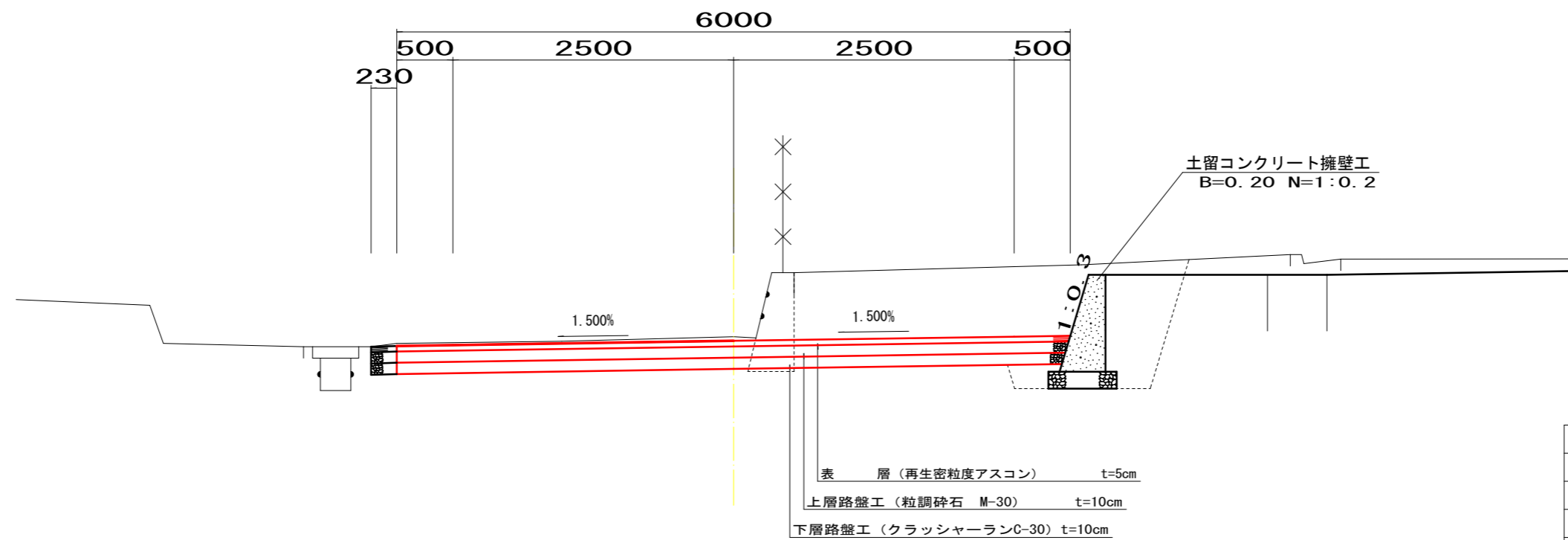
標準横断図

S=1:25

NO. 1 付近



NO. 3 付近



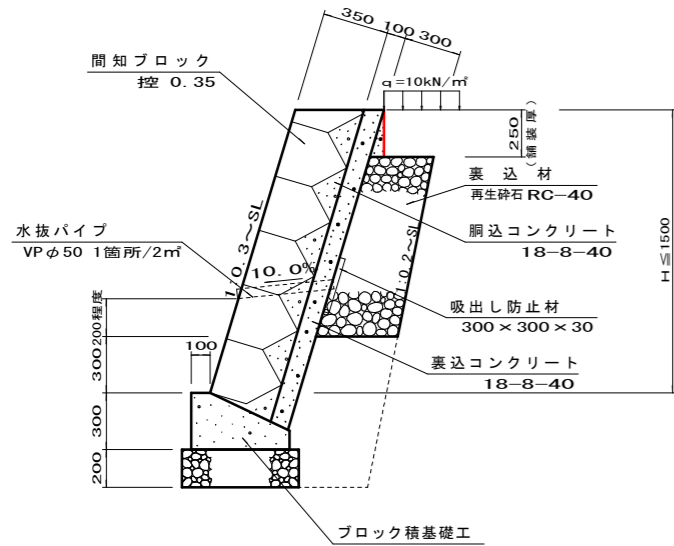
工事設計図

工事番号	図面番号	6	10
路線名	町道 天神中条長沢4号線		
工事箇所	富士川町 天神中条地内		
図名	横断図	縮尺	S=1:25
完成	令和 年月日	枚数	4 - 1
富士川町			

擁壁工構造図(1)

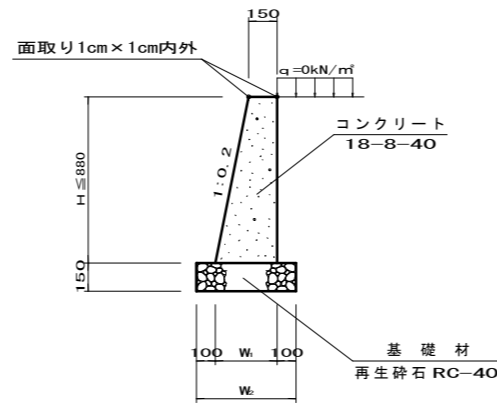
路側ブロック積擁壁

1型A S=1:20



土留コンクリート擁壁工

B=0.15 N=1:0.2 S=1:20

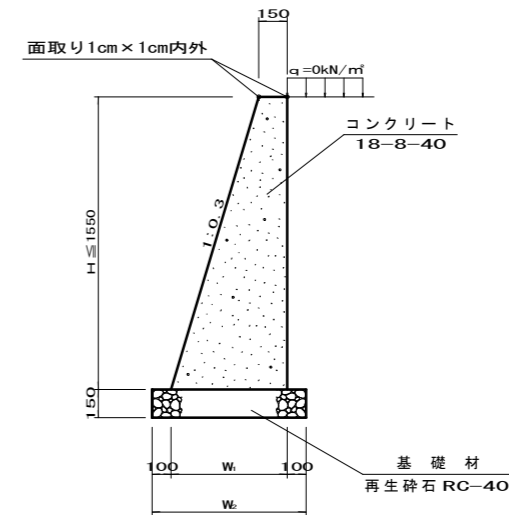


材料・寸法表 (土留コンクリート擁壁工) 1.0m当り

H (mm)	W ₁ (mm)	W ₂ (mm)	コンクリート(㎡)	型枠(㎡)	基礎材(㎡)
300	210	410	0.054	0.606	0.410
400	230	430	0.076	0.808	0.430
500	250	450	0.100	1.010	0.450
600	270	470	0.126	1.212	0.470
700	290	490	0.154	1.414	0.490
800	310	510	0.184	1.616	0.510

土留コンクリート擁壁工

B=0.15 N=1:0.3 S=1:20

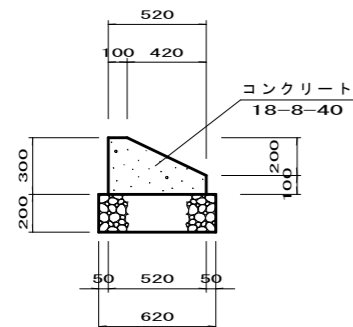


材料・寸法表 (土留コンクリート擁壁工) 1.0m当り

H (mm)	W ₁ (mm)	W ₂ (mm)	コンクリート(㎡)	型枠(㎡)	基礎材(㎡)
300	240	440	0.059	0.613	0.440
400	270	470	0.084	0.818	0.470
500	300	500	0.113	1.022	0.500
600	330	530	0.144	1.226	0.530
700	360	560	0.179	1.431	0.560
800	390	590	0.216	1.635	0.590
900	420	620	0.257	1.840	0.620
1000	450	650	0.300	2.044	0.650
1100	480	680	0.347	2.248	0.680
1200	510	710	0.396	2.453	0.710
1300	540	740	0.449	2.657	0.740
1400	570	770	0.504	2.862	0.770
1500	600	800	0.563	3.066	0.800

ブロック積擁壁基礎

G2型 S=1:20



材料表 (ブロック積擁壁基礎 G2型) 10.0m当り

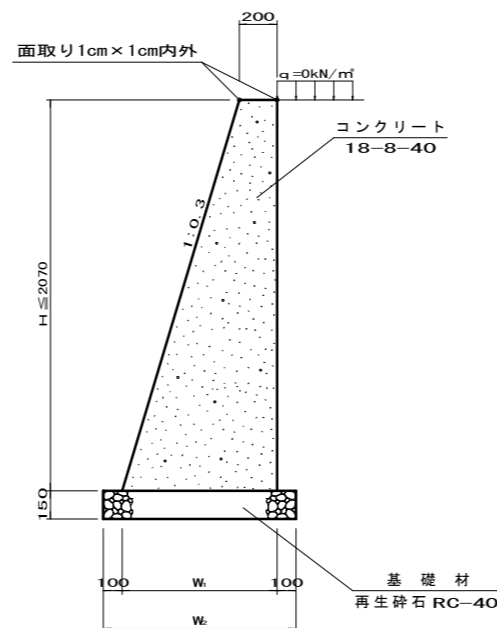
名称	規格・寸法	単位	数量	摘要
コンクリート	18-8-40	m ³	1.140	
型枠	小型構造物	m ²	4.00	
基礎材	RC-40	m ³	6.20	t=20cm

数量計算

コンクリート	$\frac{(0.30 \times 0.52 - 0.20 \times 0.42) \div 2}{\times 10.00}$	=	$\frac{1.140}{m^3}$
型枠	$(0.30 + 0.10) \times 10.00$	=	$\frac{4.00}{m^2}$
基礎材	0.62×10.00	=	$\frac{6.20}{m^3}$

土留コンクリート擁壁工

B=0.20 N=1:0.3 S=1:20



材料・寸法表 (土留コンクリート擁壁工) 1.0m当り

H (mm)	W ₁ (mm)	W ₂ (mm)	コンクリート(㎡)	型枠(㎡)	基礎材(㎡)
300	290	490	0.074	0.613	0.490
400	320	520	0.104	0.818	0.520
500	350	550	0.138	1.022	0.550
600	380	580	0.174	1.226	0.580
700	410	610	0.214	1.431	0.610
800	440	640	0.256	1.635	0.640
900	470	670	0.302	1.840	0.670
1000	500	700	0.350	2.044	0.700
1100	530	730	0.402	2.248	0.730
1200	560	760	0.456	2.453	0.760
1300	590	790	0.514	2.657	0.790
1400	620	820	0.574	2.862	0.820
1500	650	850	0.638	3.066	0.850
1600	680	880	0.704	3.270	0.880
1700	710	910	0.774	3.475	0.910
1800	740	940	0.846	3.679	0.940
1900	770	970	0.922	3.884	0.970
2000	800	1000	1.000	4.088	1.000

設計条件

裏込土	内部摩擦角	φ=30°
	単位体積重量	γ _t =19.0kN/m ³
コンクリート	単位体積重量	γ _c =23.0kN/m ³
ブロック	単位体積重量	W _c =22.5kN/m ³
壁面摩擦角		δ=2/3φ
摩擦角係数		μ=0.60
土質名		砂質土

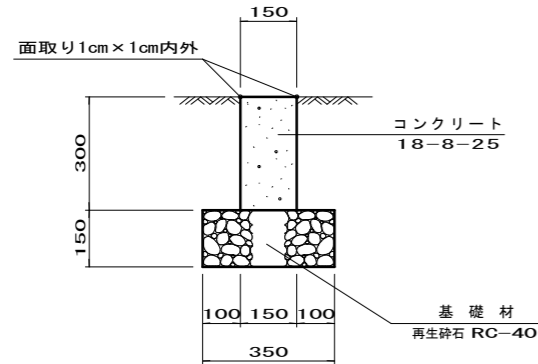
工事設計図

工事番号		図面番号	7 / 10
路線名	町道 天神中条長沢4号線		
工事箇所	富士川町 天神中条地内		
図名	構造図	縮尺	S=1:20
完成	令和 年 月 日	枚数	5 - 1
富士川町			

擁壁工構造図(2)

舗装止コンクリート工

S=1:10



材料表 (舗装止コンクリート工) 10.0m 当り

名称	規格・寸法	単位	数量	摘要
コンクリート	18-8-25	m ³	0.450	
型枠		m ²	6.00	
基礎材	RC-40	m ³	3.50	t=15cm
目地材	エラストイト t=10mm	m ²	0.06	
養生		m ³	0.450	

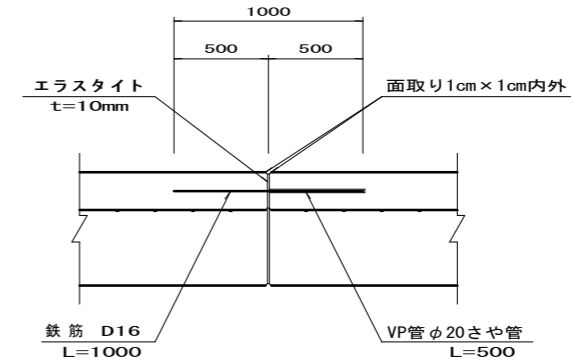
数量計算

コンクリート	0.30 × 0.15 × 10.00	=	0.450 m ³
型枠	0.30 × 10.00 × 2	=	6.00 m ²
基礎材	0.35 × 10.00	=	3.50 m ³
目地材	0.30 × 0.15 ÷ 7.50 × 10.00	=	0.06 m ²
養生	0.30 × 0.15 × 10.00	=	0.450 m ³

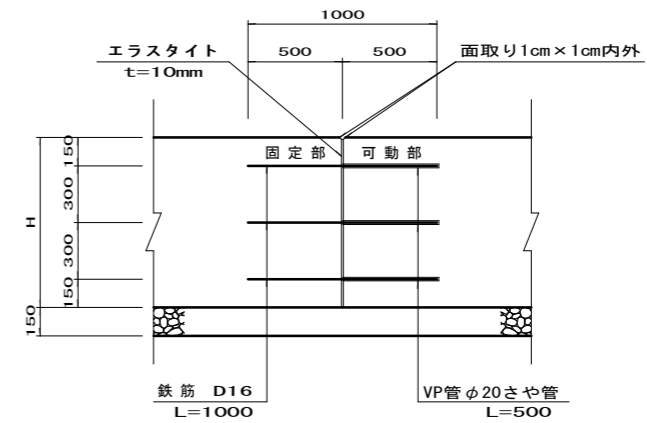
ダウエルバー詳細図

S=1:20

平面図



側面図



- ※ 継手部は、7.5mごとに設ける。
- ※ 壁高 H<0.91に対しては、2ヶ所
壁高 H≥0.91に対しては、3ヶ所を施工する。
- ※ 継手部には図のように各々面取りを施すとともに
エラストイト (t=10mm) を施工する。
- ※ 鉄筋は異形棒鋼SD295Aとする。

設計条件

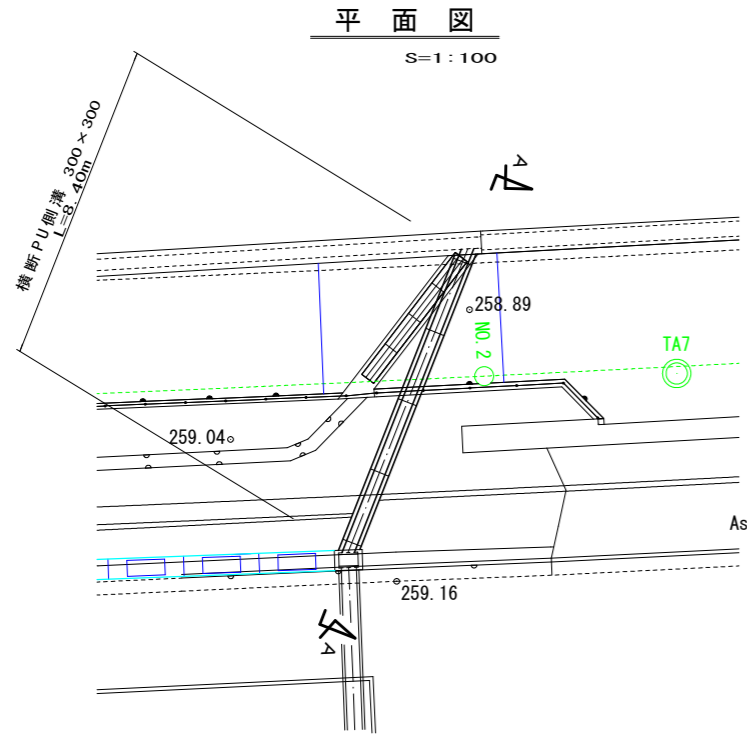
裏込土	内部摩擦角	φ=30°
	単位体積重量	γ t=19.0kN/m ³
コンクリート	単位体積重量	γ c=23.0kN/m ³
ブロック	単位体積重量	Wc=22.5kN/m ³
壁面摩擦角	δ=2/3φ	
摩擦角係数	μ=0.60	
土質名	砂質土	

工事設計図

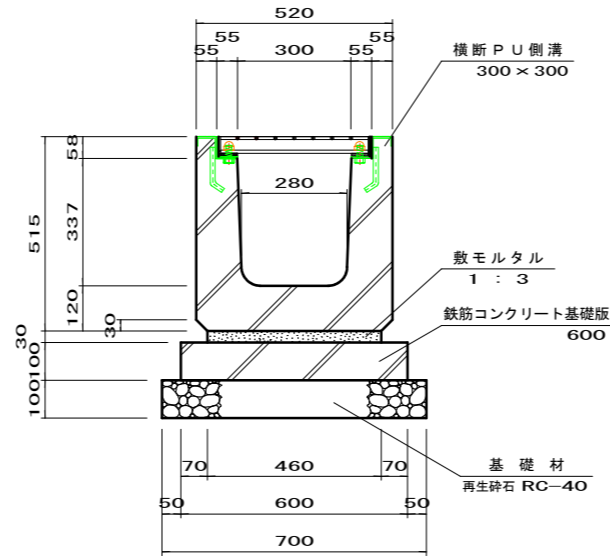
工事番号	図面番号	8	10
路線名	町道 天神中条長沢4号線		
工事箇所	富士川町 天神中条地内		
図名	構造図	縮尺	図示表示
完成	年月日	枚数	5-2
富士川町			

水路工構造図

NO. 1+18.25道路横断工



横断 P U 側溝
300 × 300 S=1:10



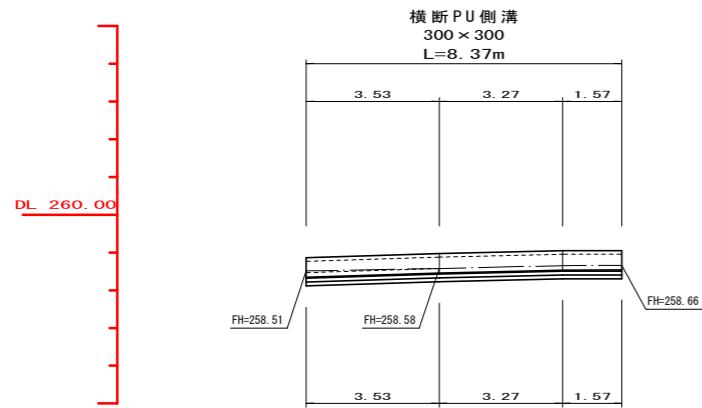
材料表 (横断PU側溝300×300) 10.0m当り

名称	規格・寸法	単位	数量	摘要
基礎材	RC-40	m ²	7.00	t=10cm
敷モルタル	1:3	m ²	0.138	
横断PU側溝	300×300	個	5.0	グレーチング付 道路横断用 (T-25)
鉄筋コンクリート基礎版	600	枚	5.0	

数量計算

基礎材	0.70 × 10.00	=	7.00 m ²
敷モルタル	0.03 × 0.46 × 10.00	=	0.138 m ²
横断PU側溝	10.00 ÷ 2.00	=	5.0 個
鉄筋コンクリート基礎版	10.00 ÷ 2.00	=	5.0 枚

A - A
S=1:100

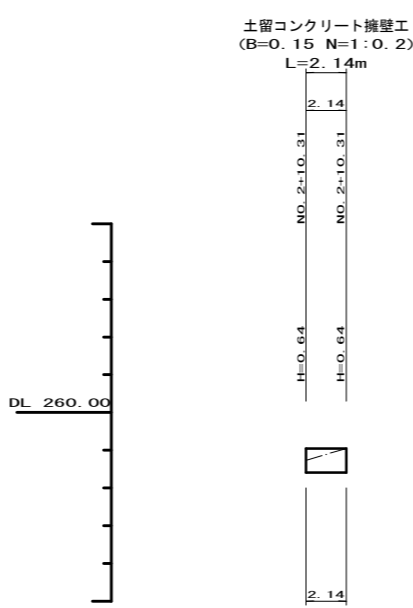
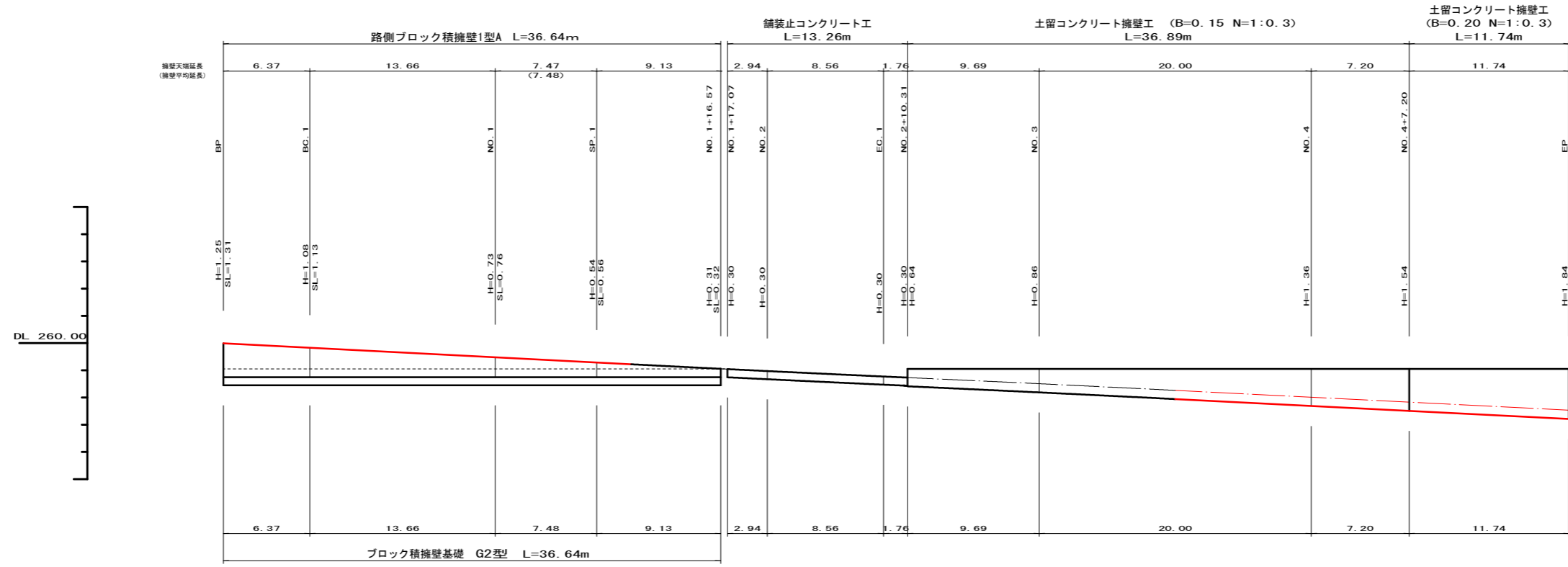
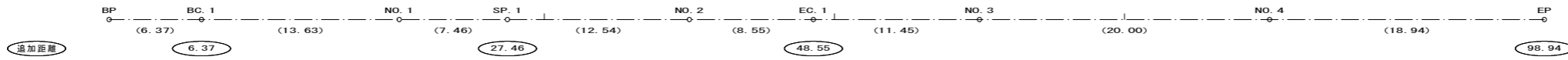


工事設計図

工事番号		図面番号	9 / 10
路線名	町道 天神中条長沢4号線		
工事箇所	富士川町 天神中条地内		
図名	構造図	縮尺	S=1:20
完成	令和 年月日	枚数	5 - 3
富士川町			

1:200
1:100

RIGHT



工事設計図

工事番号	図面番号	10	10
路線名	町道 天神中条長沢4号線		
工事箇所	富士川町 天神中條地内		
図名	展開図	縮尺	V=1:100 H=1:200
完成	年月日	枚数	6-1
富士川町			